

**WWW.INFIRE.PL**



**TELEPÍTŐKÁRTYA**  
BIO-FIREPLACE INSIDE C1200V3 *súly 30kg*

**INFIRE KAROL LIPKA**  
**UL. OBWODOWA 3**  
**11-500 GAJEWO**

**Kontakt:**  
biuro@infire.pl  
infire@wp.pl  
infire@wp.pl

## EZ A DOKUMENTUM A KÉSZÜLÉK TELEPÍTÉSÉNEK

### RÉSZÉT KÉPEZI

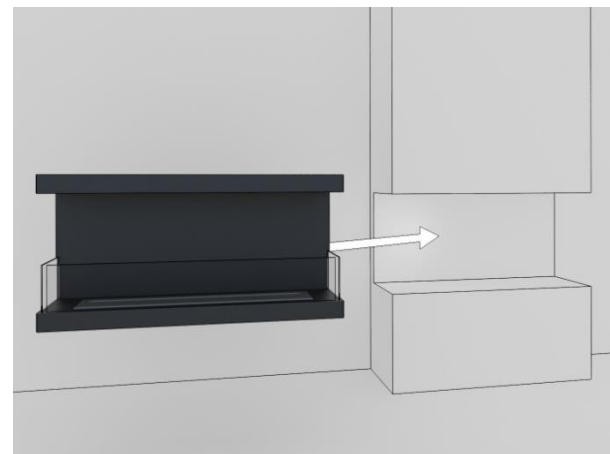
Kérjük, győződjön meg arról, hogy a szállított készlet tartalmazza az összes elemet, azaz:

- kandalló (ház)
- tűzhely (téglalap alakú acéltartály)
- üveg- és acéltartók üveglaphoz
- hosszú acél nyél a láng beállításához és eloltásához
- szerelőcsapok
- téglalap alakú oltófedél

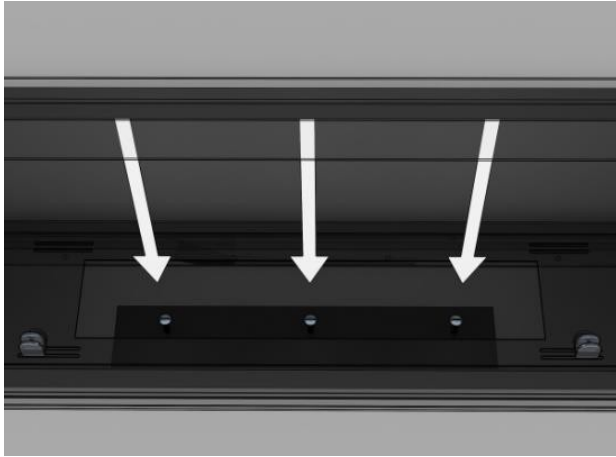
1. Válassza ki a helyiséget, amelyben a kandallót használni szeretné.  
A helyiségnek, amelyben a készüléket használni fogja, legalább 20 m<sup>2</sup> alapterületűnek kell lennie.
2. Ha a kandallót egy szobában használja, az ablakot meg kell dönteni.
3. A helyiséget, amelyben a kandallót használják, mindig szellőztetni kell, mivel a kandalló oxigént vesz fel a levegőből. Ne helyezze a kandallót olyan helyre, ahol huzatnak van kitéve!
4. Helyezze a téglalap alakú acéltartályt (a tűzhelyet) a kandalló belsejében lévő téglalap alakú nyílásba.
5. Helyezze be az üveget a nyílásba, és húzza meg a hosszú égőfuraton keresztül (az üveg rögzítése a ház alsó részében van elrejtve).
6. A kandalló felső széleinek egy vonalban kell lenniük a mélyedés szélével.
7. Ne helyezzen semmilyen tárgyat a házra vagy a kandalló belsejébe.
8. A készüléktől legalább 2 m távolságban ne helyezzen el gyúlékony anyagokat.
9. A konvekciós légrések és a hátsó szellőzőnyílások nem lehetnek akadályozva.

### BEÁLLÍTÁS FALBAN (falba):

1. A kandalló fölött nem lehetnek hőérzékeny tárgyak, mivel a hő felfelé száll. A fal, amelybe a kandallót beépítik, téglából vagy kartonból készült hőálló gipszből (piros) legyen. Nem szabad tapétával vagy laminált anyaggal borítani, és nem lehet fából vagy más éghető anyagból.
2. Győződjön meg arról, hogy a fal/asztal/padló, amelyre a készüléket helyezi, elbírja a készülék súlyát.
3. A kandalló felső széleinek egy vonalban kell lenniük a mélyedés szélével.



Rögzítse a padlóhoz a mellékelt csavarokkal a kandalló alján lévő lyukakon keresztül (a csapok felszerelése után).



Az Infire nem vállal felelősséget a kandalló helytelen felszereléséből vagy a kandalló nem megfelelő falra/padlóra történő felszereléséből eredő károkért.